



**FZZ-0010**

## Zimmerelektronik mit Zimmersignalleuchte

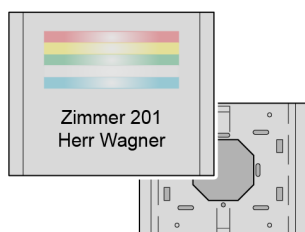
Original-Betriebsanleitung

## Gerät kennenlernen

---

### Wofür gilt diese Betriebsanleitung?

Diese Betriebsanleitung gilt für folgendes Gerät:



#### **FZZ-0010 Zimmerelektronik mit Zimmersignalleuchte**

Stellen Sie sicher, dass diese Betriebsanleitung zu Ihrem Gerät gehört. Diese Betriebsanleitung gilt nicht für andere Geräte, auch wenn diese ähnlich aussehen oder scheinbar baugleich sind.

### Bestimmungsgemäße Verwendung

Das Gerät wird in Rufanlagen eingesetzt, z. B. in Krankenhäusern, Pflegeeinrichtungen und betreuten Wohnanlagen. Es ist für folgende Verwendung bestimmt:

- Optische Signalisierung anstehender Rufe
- Türschild

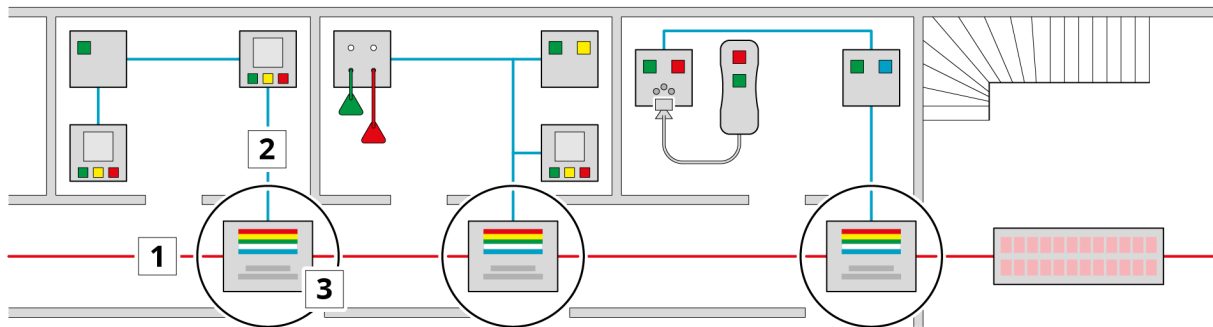
### Bestimmungswidrige Verwendung

Jede abweichende Verwendung ist bestimmungswidrig und kann zu Fehlfunktionen und zu Schäden an diesem und an angeschlossenen Geräten führen.

Als bestimmungswidrige Verwendung gilt auch die Missachtung dieser Betriebsanleitung.

## Anordnung des Geräts im Rufsystem

Das Gerät wird im Flur neben einer Zimmertür angeordnet. Es wird in den Systembus eingeschleift und an den Zimmerbus angeschlossen.



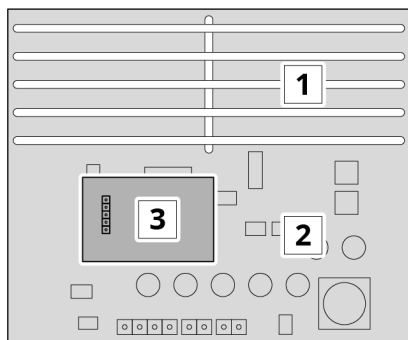
1 Systembus      2 Zimmerbus      3 Zimmerelektronik mit Zimmersignalleuchte

## Merkmale und Eigenschaften

- Kunststoff-Gerätegehäuse für AP-Wandmontage über eine 60 mm UP-Dose
- Gegenseitige Überwachung aller angeschlossenen Elektronik- und Rufmodule
- Selbsttätige Erkennung der angeschlossenen Ruf- und Displaymodule
- Leitungsüberwachung mit Störungserkennung
- Integrierter Systembus-Repeater
- Integrierte Abschlusswiderstände per DIP
- Bis zu 4 Räume konfigurierbar (z. B. Bad, Flur, Schlafzimmer, WC)
- Namenszuordnung programmierbar
- Anschlüsse:
  - 2-Draht Systembus
  - 2-Draht Zimmerbus
  - Versorgungsspannung

## Bau- und Funktionsgruppen

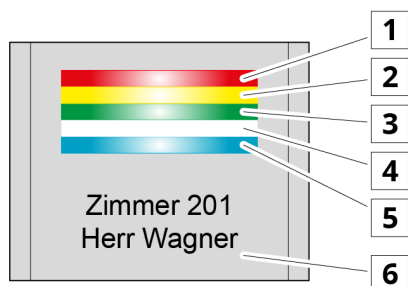
Das Gerät besteht aus folgenden Bau- und Funktionsgruppen:



- 1 Leuchtfelder
- 2 Zimmerelektronik
- 3 Funkempfangsplatine (Zubehör)

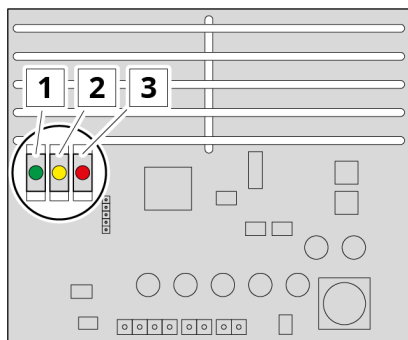
## Anzeigen

Das Gerät hat folgende Anzeigen:



### Für das Bedienpersonal:

- 1 Leuchtfeld rot
- 2 Leuchtfeld gelb
- 3 Leuchtfeld grün
- 4 Leuchtfeld weiß
- 5 Leuchtfeld blau
- 6 Türschild-Einleger, kundenseitig gestaltet

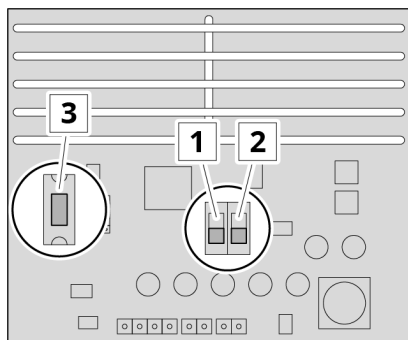


### Für technisches Personal:

- 1 Status-Anzeige (LED grün)
- 2 Status-Anzeige (LED gelb)
- 3 Status-Anzeige (LED rot)

## Bedienelemente

Das Gerät hat folgende Bedienelemente:

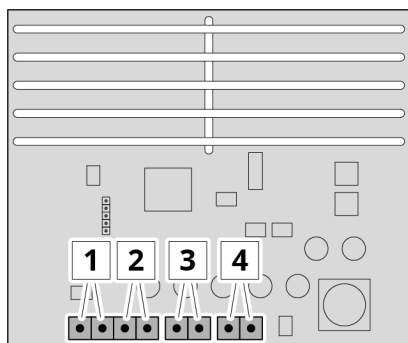


### Für technisches Personal:

- 1 Abschlusswiderstand CAN 1 (DIP-Schalter)
- 2 Abschlusswiderstand CAN 2 (DIP-Schalter)
- 3 Taster für Initialisierung und Programmierung

## Anschlüsse

Das Gerät hat folgende Anschlüsse:



### Für technisches Personal:



- 1 Versorgungsspannung
- 2 Zimmerbus
- 3 Systembus CAN 1
- 4 Systembus CAN 2

## Technische Daten


Physikalische Daten	
Abmessungen (B x H x T)	145 x 115 x 35 mm
Gewicht	200 g
Farbe	Weiß

Elektrische Daten	
Betriebsspannung $U_N$	24 V DC +15 % / -25 %
Stromaufnahme bei $U_N$	Ruhe: max. 50 mA
	Betrieb: max. 100 mA
Schutzart	IP20 (nur für den Einsatz in trockenen Innenräumen)

Umgebungsbedingungen	
Umgebungstemperatur	Im Betrieb: 0...+40 °C
	Bei Lagerung: 0...+50 °C
Luftfeuchte	Im Betrieb: 10...90 %, nicht kondensierend
	Bei Lagerung: 5...95 %, nicht kondensierend

Besondere Hinweise	
	<b>Das Gerät darf in explosionsgefährdeten Bereichen nicht eingesetzt werden.</b>
	<b>Geräte mit Funkempfang können Rufe aus abgeschirmten Räumen nicht empfangen (z. B. Röntgenräume).</b>

## CE-Konformität

 Die Konformitätserklärung kann beim Hersteller angefordert werden.  
Kontaktdaten siehe „Impressum“, letzte Seite.

## Normative Hinweise

- Die Planung und Prüfung der Rufanlage sowie die Bescheinigung der Funktionstüchtigkeit müssen von einem „Fachplaner für Rufanlagen“ gemäß DIN VDE 0834 durchgeführt werden.
- Die elektrische Sicherheit der Rufanlage ist durch Systemtrennung gemäß DIN EN 60601-1 (2 x MOPP) gewährleistet.
- Bei diesem Gerät handelt es sich nicht um ein Medizinprodukt im Sinn der Richtlinie 93/42/EWG.

## Betriebsanleitung nutzen

---

### Erst lesen!



Machen Sie diese Betriebsanleitung für alle zugänglich, die mit dem Gerät umgehen. Lesen Sie diese Betriebsanleitung vollständig durch. Bei Fragen zum Umgang mit dem Gerät: Wenden Sie sich an den Hersteller. Siehe „Impressum“, letzte Seite.






### Ziffern und Symbole deuten

Die Ziffern und Symbole in dieser Betriebsanleitung haben folgende Bedeutung:

- 1, 2, 3... Anleitung zum schrittweisen Vorgehen
- ✓ Ergebnis der bisherigen Schritte
- Weiter mit der nächsten Aufgabe

### Signalwörter in Sicherheits- und Warnhinweisen deuten

Achten Sie auf Signalwörter, die vor Gefahren warnen. Befolgen Sie die Anweisungen zur Gefahrenabwehr und Risikovermeidung.

Signalwort	Bedeutung
 <b>GEFAHR</b>	Warnt vor unmittelbar drohender Lebensgefahr oder vor Gefahr schwerster Verletzungen.
 <b>WARNUNG</b>	Warnt vor möglicherweise drohender Lebensgefahr oder vor Gefahr schwerster Verletzungen.
 <b>VORSICHT</b>	Warnt vor möglicherweise drohender Gefahr leichter oder geringfügiger Verletzungen.
 <b>ACHTUNG</b>	Warnt vor möglichen Sachschäden.
 <b>HINWEIS</b>	Kennzeichnet zusätzliche Informationen.

# Anleitung für technisches Personal

## Planung und Ausführung



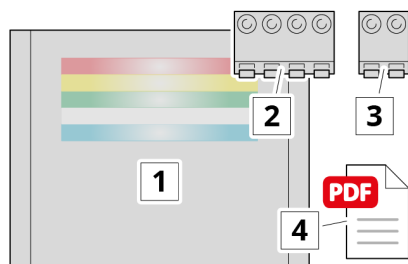
Machen Sie sich vor Arbeitsbeginn mit allen grundlegenden Anforderungen an Planung und Ausführung des Rufsystems vertraut. Der Hersteller stellt Ihnen dafür detaillierte Unterlagen zur Verfügung. Kontaktdaten siehe „Impressum“, letzte Seite.

## Lieferumfang prüfen

Prüfen Sie den Lieferumfang auf Vollständigkeit und einwandfreie Beschaffenheit.

Bei Fehlteilen oder Beschädigungen: Schließen Sie das Gerät nicht an und nehmen Sie es nicht in Betrieb! Reklamieren Sie beim Lieferanten.

Der Lieferumfang besteht aus:



- 1 Zimmerelektronik mit Zimmersignalleuchte
- 2 Leiterplattenklemme, 4-polig
- 3 Leiterplattenklemme, 2-polig
- 4 Betriebsanleitung (per E-Mail oder Download)

## Was tun mit der Verpackung?

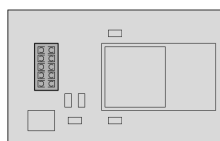
Nutzen Sie die Verpackung, um das Gerät bis zum Gebrauch oder bei Unterbrechung des Gebrauchs zu lagern. Wenn die Verpackung nicht mehr gebraucht wird:



Entsorgen Sie die Verpackung nach regionaler Vorschrift.  
Entsorgen Sie die Verpackung nicht in den Hausmüll!

## Empfohlenes Zubehör beschaffen

Folgendes empfohlene Zubehör ist beim Hersteller erhältlich:



### FFP-0010 Funkempfangsplatine

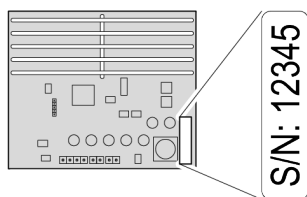
Empfängt Rufe von mobilen Funkfingern

Zum Aufstecken auf die Zimmerelektronik-Platine

## Personalqualifikation sicherstellen

Stellen Sie sicher, dass alle Montage- und Anschlussarbeiten von einer „Fachkraft für Rufanlagen“ ausgeführt werden.

## Seriennummer dokumentieren

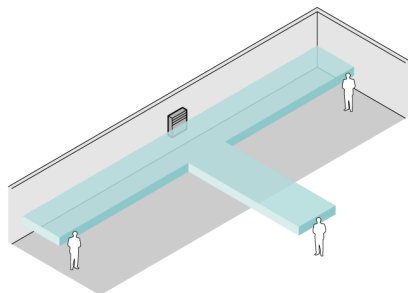


Um die Verwaltung des Rufsystems zu vereinfachen: Notieren Sie die Seriennummer des Geräts inklusiv der Zuordnungsdaten in einer Rufsystem-Übersicht.

Die Seriennummer finden Sie auf der Zimmerelektronik-Platine.

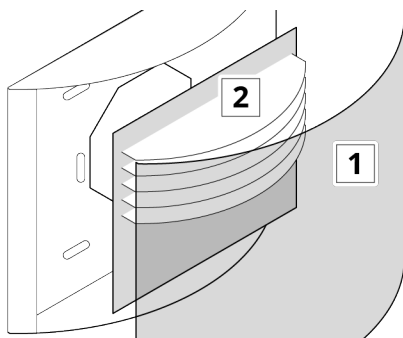
## Voraussetzungen für Montage und Anschluss prüfen

Stellen Sie sicher, dass folgende Voraussetzungen erfüllt sind:



- Am Montageort deckt das Gerät den geforderten Erkennbarkeitsbereich ab (Abbildung links). Details siehe DIN VDE 0834-1: 2016-06.

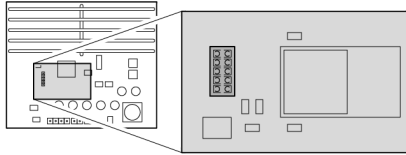
## Montage vorbereiten



- 1 Nehmen Sie die Deckfolie aus dem Türschild heraus.
- 2 Nehmen Sie die Zimmerelektronik-Platine aus dem Gehäuse heraus.



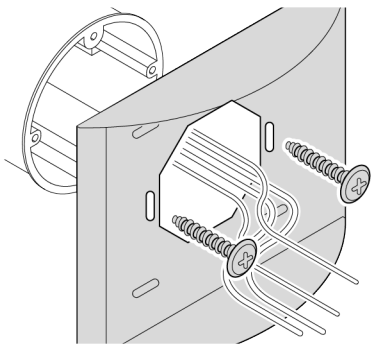
## Funkempfangsplatine nachrüsten



Wenn eine FFP-0010 Funkempfangsplatine nachgerüstet werden soll:

- 1 Stecken Sie die Funkempfangsplatine auf den Sockel der Zimmerelektronik-Platine.

## Gehäuse über eine 60 mm UP-Dose montieren



- 1 Führen Sie die Anschlusskabel durch die Gehäuserückwand.
  - 2 Schrauben Sie das Gehäuse auf die UP-Dose.
- Gerät anschließen

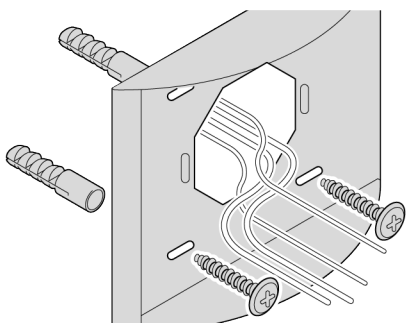
## Gehäuse bei fehlender UP-Dose montieren

**⚠ GEFAHR**

In verputzten und verkleideten Wänden können Leitungen oder Rohre verlaufen.

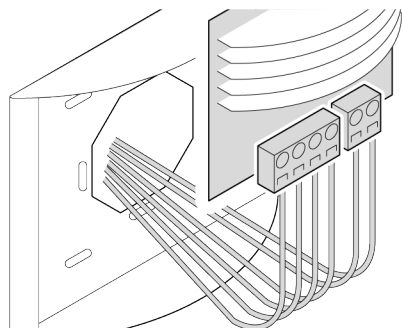
Beim Anbohren besteht die Gefahr eines elektrischen Schlags bzw. Gefahr durch austretendes Gas oder Wasser.

Suchen Sie die Bohrstellen mit einem Leitungsfinder ab.

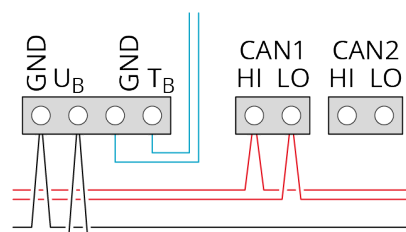


- 1 Führen Sie die Anschlusskabel durch die Gehäuserückwand.
  - 2 Dübeln Sie das Gehäuse an die Wand.
- Gerät anschließen

## Gerät anschließen



Schließen Sie die Anschlusskabel mit den Leiterplattenklemmen an die Zimmerelektronik-Platine an.



### Pinbelegung:

**GND** Masse  
**UB** Versorgungsspannung +24 V DC

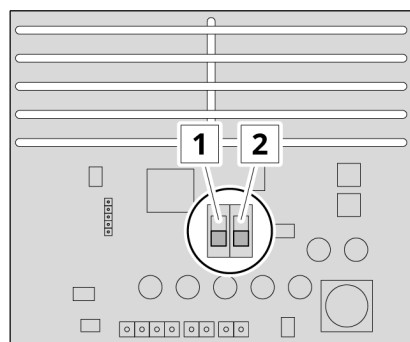
**GND** Masse  
**TB** Tastersignal Zimmerbus

**HI**  
**LO** CAN 1 Systembus

**HI**  
**LO** CAN 2 Systembus

## Abschlusswiderstand für CAN-Bus aktivieren

Am letzten Modul im CAN-Bus:  
Aktivieren Sie den Abschlusswiderstand.



- 1 Abschlusswiderstand am CAN-Bus 1
- 2 Abschlusswiderstand am CAN-Bus 2

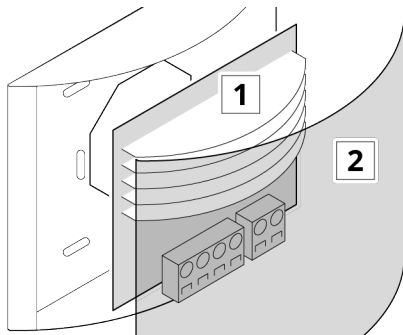


Stellung ON:  
Abschlusswiderstand aktiviert

Stellung OFF:  
Abschlusswiderstand nicht aktiviert

→ Montage abschließen

## Montage abschließen



- 1 Setzen Sie die Zimmerelektronik-Platine in das Gehäuse ein.
  - 2 Setzen Sie die Deckfolie in das Gehäuse ein.
- ✓ Anschluss und Montage sind abgeschlossen.
  - Inbetriebnahme-Voraussetzungen prüfen

## Inbetriebnahme-Voraussetzungen prüfen

Das Gerät darf erst in Betrieb genommen werden, wenn alle Inbetriebnahme-Voraussetzungen erfüllt sind. Stellen Sie sicher, dass folgende Voraussetzungen erfüllt sind:

- Das Gerät ist mit dem Rufsystem verbunden.
- Das Rufsystem ist aktiv.

## Gerät initialisieren, programmieren und in Betrieb nehmen

Benachrichtigen Sie den System-Administrator, damit er das Gerät initialisiert, programmiert und in Betrieb nimmt. Die Anleitung dazu kann beim Hersteller angefordert werden. Siehe „Impressum“, letzte Seite.

## Gerät warten und instand halten

Stellen Sie sicher, dass dieses Gerät und die gesamte Rufanlage jederzeit betriebs sicher sind. Befolgen Sie dazu das Regelwerk DIN VDE 0834-1:2016-06.

## Gerät reparieren

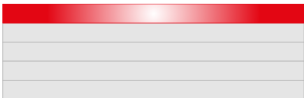
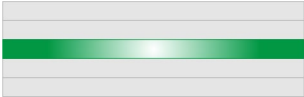
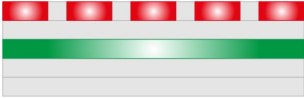
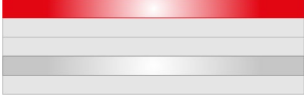
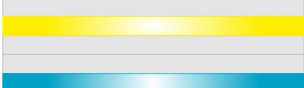


**Das Gerät erfüllt sicherheitsrelevante Aufgaben.  
Bei unsachgemäßer Reparatur besteht die Gefahr von Fehlfunktion.  
Lassen Sie Reparaturen nur vom Hersteller ausführen.**

# Anleitung für Bedienpersonal

## Rufanzeigen und ihre Bedeutung kennenlernen

Anstehende Rufe werden wie folgt signalisiert:

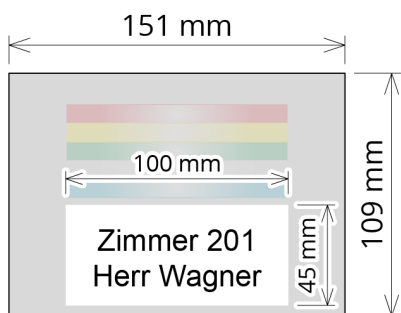
	Anzeige	Bedeutung
	Rot leuchtend	Normaler Ruf
	Grün leuchtend	Personal-Anwesenheit
	Rot blinkend und grün leuchtend	Notruf
	Rot leuchtend und weiß leuchtend	Bad-/Nasszellenruf
	Gelb leuchtend und blau leuchtend	Arztruf oder Sonderruf

## Anstehende Rufe bearbeiten

Anstehende Rufe werden am auslösenden Gerät oder an einem Rufmodul bearbeitet (z. B. quittieren, weiterleiten, aufwerten). Siehe dazu die zugehörige Betriebsanleitung.

## Anleitung für Hilfskräfte

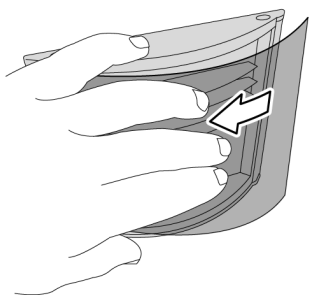
### Türschild-Einleger herstellen und austauschen



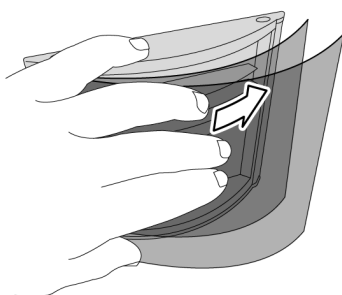
- 1 Gestalten Sie Ihren Türschild-Einleger.

Abmessungen des Türschild-Einlegers:  
151 x 109 mm

Abmessungen der bedruckbaren Fläche:  
100 x 45 mm



- 2 Nehmen Sie die Deckfolie heraus.



- 3 Setzen Sie den Türschild-Einleger zusammen mit der Deckfolie in das Türschild ein.

## Gerät reinigen

Reinigen Sie die Oberflächen mit einem nebelfeuchten, fusselreien Tuch. Verwenden Sie keine aggressiven und keine scheuernden Reinigungsmittel.

## Gerät desinfizieren

Desinfizieren Sie die Oberflächen des Geräts mit einem handelsüblichen Flächendesinfektionsmittel nach dessen Anleitung.

### **ACHTUNG**

**Das Gerät enthält hitzeempfindliche Bauteile.  
Bei Hitzeeinwirkung besteht die Gefahr der Zerstörung.  
Sterilisieren Sie das Gerät nicht thermisch.**

## Gerät bei Nichtgebrauch lagern

Lagern Sie das Gerät zusammen mit dieser Betriebsanleitung in der Originalverpackung an einem geeigneten Lagerort, siehe „Technische Daten | Umgebungsbedingungen“.

## Gerät entsorgen



Nach Ablauf der Lebensdauer:

Lassen Sie das Gerät gemäß den regionalen Entsorgungsvorschriften fachgerecht recyceln.

Entsorgen Sie das Gerät nicht in den Hausmüll!

## Impressum

### Angaben zum Hersteller

Cereda Systems GmbH	Telefon	+49 2351 929 66-0
Kerkhagen 33	E-Mail	info@cereda-systems.de
58513 Lüdenscheid	Internet	www.cereda-systems.de

### Angaben zu dieser Betriebsanleitung

Dateiname	FZZ-0010_BA_04_F_DE.DOCX
Ausgabedatum	18.10.2023
Urheberrechtsschutz	© 2023 Cereda Systems GmbH Texte und Abbildungen sind urheberrechtlich geschützt.